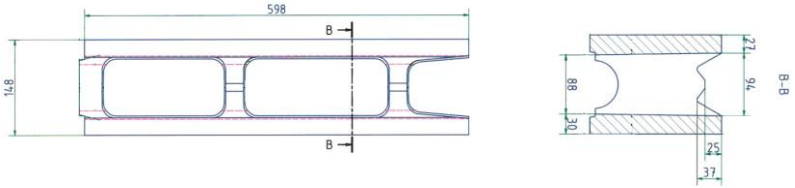
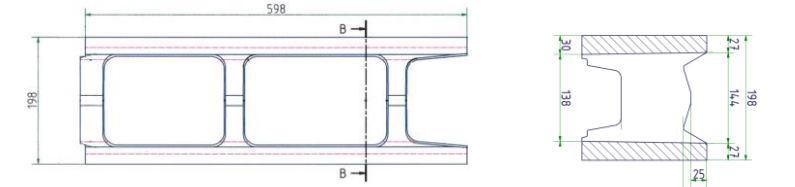
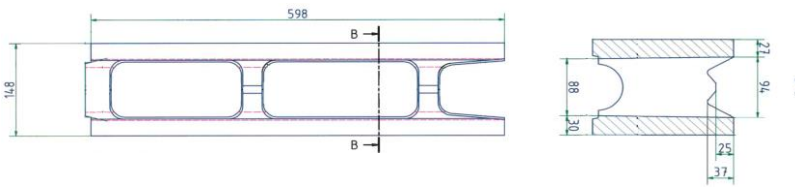
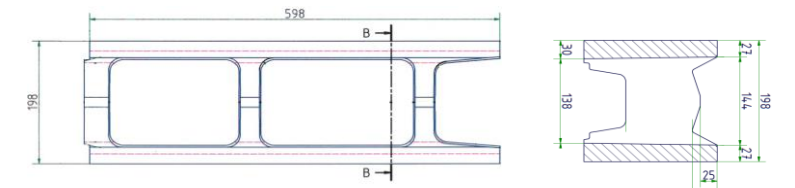


SUORITUSTASOILMOITUS DoP	Nro.24
1. Tuotetyypin yksilöivä tunniste	MH-150 MH-200 MH-250 MH-150PRO MH-200PRO EKO-380P palkki grafit EMH-300 EMH-400PRO grafit EMH-400PRO grafit 1/3 ja 2/3 osaharkkopari EMH-400PRO kulma grafit EMH-400PRO pääty grafit EMH-350PRO grafit EMH-350PRO kulma grafit EMH-350PRO pääty grafit EMH-350PRO grafit 1/3 ja 2/3 osaharkkopari EMH-350PRO grafit halkaistu harkkopari PMH-250
2 Tyyppi-, erä- tai sarjanumero tai muu merkintä, jonka avulla rakennustuotteen voi tunnistaa	Tuotteen yksilöllinen tunnus ja tämän DoP:n numero esitetään tuotteen CE-merkinnässä
3. Käyttökohteet	Suunniteltu käyttö: Muottiharkot, jotka on suunniteltu ladottaviksi kuivina tai laastia käyttäen, ja jotka sitten täytetään betonilla, tai laastilla ulko-, sisä-, väliseinien, muurien ja perustuksien tekemiseksi.
4. Valmistaja	Lakka Rakennustuotteet Oy Läyliäistenraitti 605 12600 Läyliäinen
5.	-
6. Rakennustuotteen suoritusasteen pysyvyyden arviointi- ja varmentamismenettely:	AVCP- luokka 4
7.	-
8.	-

SUORITUSTASOILMOITUS DoP		Nro.24
9. Ilmoitetut suoritustasot		
Olennaiset ominaisuudet	Suoritustaso	hEN-standardi tai muu yhdenmukaistettu tekninen eritelmä
Kuivumiskutistuma/ Kosteusmuodonmuutos (mm/m) Palokäyttäytyminen Vesihöyrynläpäisevyys Kannasten vetolujuus (N/mm ²) Kuorien taivutuslujuus (N/mm ²)	NPD A1 (Harkkokuoret) F (Eristeet) NPD 0,6 2	SFS-EN 15435
Ilmaäärän eristävyys Harkkojen neliöpaino (kg/m ²)	MH-150 350 MH-200 450 MH-250 550 MH-150PRO 350 MH-200PRO 450 EKO-380P palkki grafit NPD EMH-300 NPD EMH-400PRO grafit 550 EMH-400PRO kulma 550 EMH-400PRO pääty 550 EMH-350PRO grafit 550 EMH-350PRO kulma 550 EMH-350PRO pääty 550 PMH-250 NPD	
Lämmönvastus Kuorien bruttokuivatiheys Eristeen lämmönjohtavuus	NPD 2200 kg/m ³ 1200 kg/m ³ (EMH-300, EKO-380P palkki, EKO-350 palkki) $\lambda_b = 0.030 \text{ W/mK}$	
Säilyvyys	Standardin SFS 7018: 2010-02-15, liitteen 1 mukainen pakkasenkestävyydesti. Hyväksytty, ei silmännähtäviä vaurioita.	

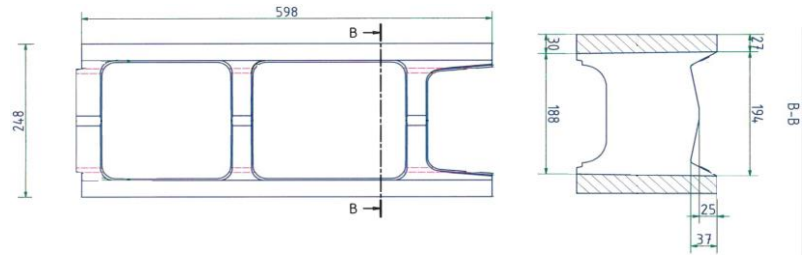
SUORITUSTASOILMOITUS DoP	Nro.24
<p>Yksityiskohtien suunnittelu MH-150PRO mitat (mm) mittatoleranssit (mm)</p>	<p>600 x 150 x 200 $\pm 3, \pm 3, \pm 1$</p> 
<p>MH-200PRO mitat (mm) mittatoleranssit (mm)</p>	<p>600 x 200 x 200 $\pm 3, \pm 3, \pm 1$</p> 
<p>MH-150 mitat (mm) mittatoleranssit (mm)</p>	<p>600 x 150 x 200 $\pm 3, \pm 3, \pm 3$</p> 
<p>MH-200 mitat (mm) mittatoleranssit (mm)</p>	<p>600 x 200 x 200 $\pm 3, \pm 3, \pm 3$</p> 

SUORITUSTASOILMOITUS DoP

Nro.24

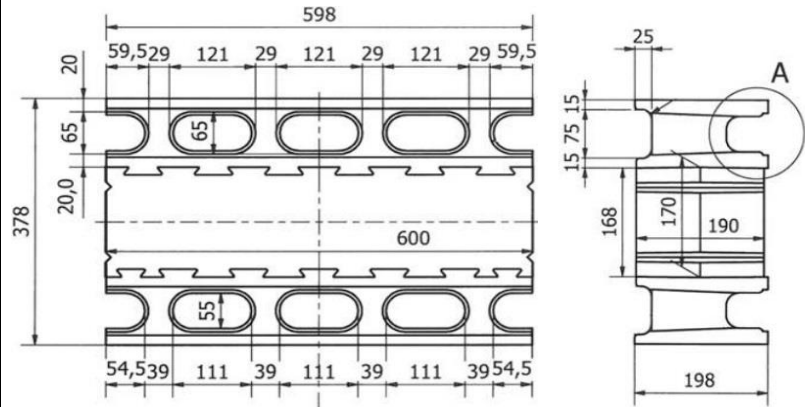
MH-250
mitat (mm)
mittatoleranssit (mm)

600 x 250 x 200
±3, ±3, ±3



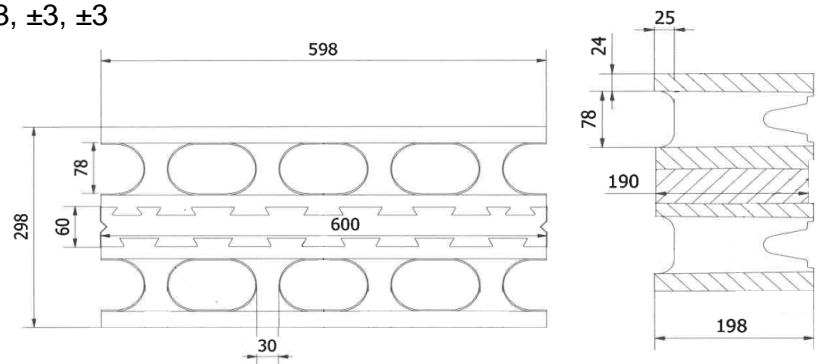
EKO-380P palkki grafit
mitat (mm)
mittatoleranssit (mm)

598 x 380 x 198
±3, ±3, ±3



EMH-300
mitat (mm)
mittatoleranssit (mm)

598 x 380 x 198
±3, ±3, ±3

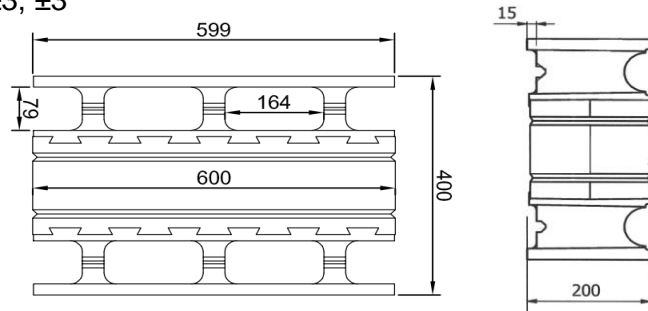


SUORITUSTASOILMOITUS DoP

Nro.24

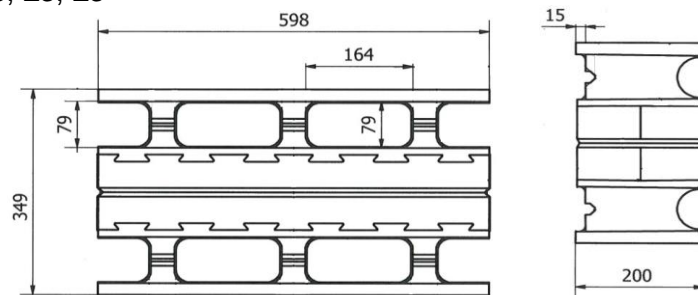
EMH-400PRO grafit
mitat (mm)
mittatoleranssit (mm)

598 x 400 x 198
 $\pm 3, \pm 3, \pm 3$



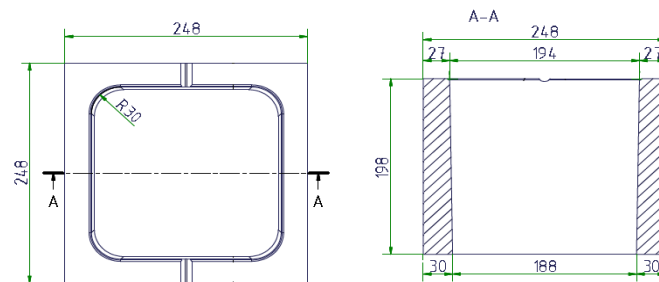
EMH-350PRO grafit
mitat (mm)
mittatoleranssit (mm)

598 x 350 x 198
 $\pm 3, \pm 3, \pm 3$



PMH-250
mitat (mm)
mittatoleranssit (mm)

248 x 248 x 198
 $\pm 3, \pm 3, \pm 3$



10. Edellä 1. ja 2. kohdassa yksilöidyn tuotteen suoritusastot ovat kohdassa 9 ilmoitettujen Tämä suoritusastoilmoitus on annettu 4. kohdassa ilmoitetun valmistajan yksinomaisella vastuulla.

Olli Mielonen
Tuotantojohtaja
13.03.2024