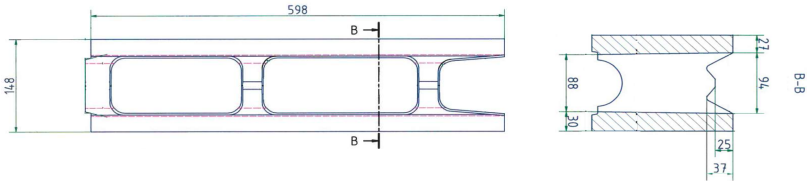
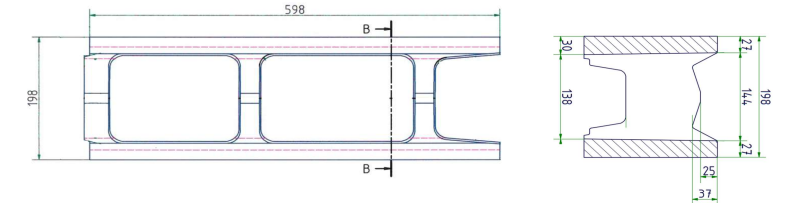




SUORITUSTASOILMOITUS DoP		Nro.24
1. Tuotetyypin yksilöivä tunniste	MH-150 MH-200 MH-250 EKO-350 palkki grafit EKO-380P palkki grafit EMH-300 EMH-400PRO grafit EMH-400PRO grafit 1/3 ja 2/3 osaharkkopari EMH-400PRO kulma grafit EMH-400PRO pääty grafit EMH-350PRO grafit EMH-350PRO kulma grafit EMH-350PRO pääty grafit EMH-350PRO grafit 1/3 ja 2/3 osaharkkopari EMH-350PRO grafit halkaistu harkkopari PMH-250	
2 Tyyppi-, erä- tai sarjanumero tai muu merkintä, jonka avulla rakennustuotteen voi tunnistaa	Tuotteen yksilöllinen tunnus ja tämän DoP:n numero esitetään tuotteen CE-merkinnässä	
3. Käyttökohteet	Suunniteltu käyttö: Muottiharkot, jotka on suunniteltu ladottaviksi kuivina tai laastia käyttäen, ja jotka sitten täytetään betonilla, tai laastilla ulko-, sisä-, väliseinien, muurien ja perustuksien tekemiseksi.	
4. Valmistaja	Lakka Rakennustuotteet Oy Läyliäistenraitti 605 12600 Läyliäinen	
5.	-	
6. Rakennustuotteen suoritusasteen pysyvyyden arviointi- ja varmentamismenettely:	AVCP- luokka 4	
7.	-	
8.	-	
9. Ilmoitetut suoritusasteet		
Olennaiset ominaisuudet	Suoritusaste	hEN-standardi tai muu yhdenmukaistettu tekninen eritelmä
Kuivumiskutistuma/ Kosteusmuodonmuutos (mm/m) Palokäyttäytyminen Vesihöyrynläpäisevyys Kannasten vetolujuus (N/mm ²) Kuorien taivutuslujuus (N/mm ²)	NPD A1 (Harkkokuoret) F (Eristeet) NPD 0,6 2	SFS-EN 15435

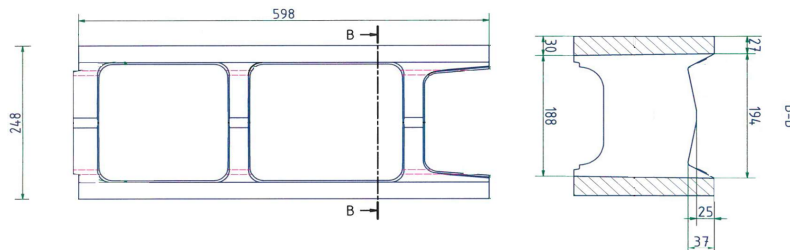


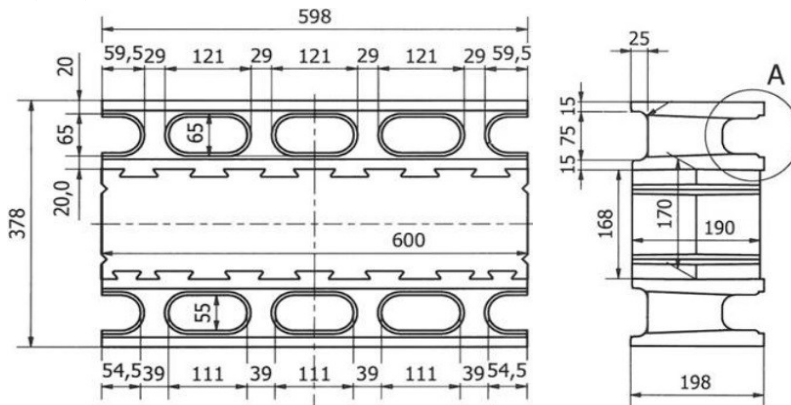
SUORITUSTASOILMOITUS DoP	Nro.24	
Ilmääänen eristävyys Harkkojen neliöpaino (kg/m ²)	MH-150 350 MH-200 450 MH-250 550 EKO-350 palkki grafit NPD EKO-380P palkki grafit NPD EMH-300 NPD EMH-400PRO grafit 550 EMH-400PRO kulma 550 EMH-400PRO pääty 550 EMH-350PRO grafit 550 EMH-350PRO kulma 550 EMH-350PRO pääty 550 PMH-250 NPD	
Lämmönvastus	NPD	
Kuorien bruttokuivatiheys	2200 kg/m ³ 1200 kg/m ³ (EMH-300, EKO-380P palkki, EKO-350 palkki)	
Eristeen lämmönjohtavuus	$\lambda_b = 0.030 \text{ W/mK}$	
Säilyvyys	Standardin SFS 7018: 2010-02-15, liitteen 1 mukainen pakkasenkestävyydesti. Hyväksytty, ei silminnähtäviä vaurioita.	
Yksityiskohtien suunnittelu MH-150 mitat (mm) mittatoleranssit (mm)	600 x 150 x 200 ±3, ±3, ±3 	
MH-200 mitat (mm) mittatoleranssit (mm)	600 x 200 x 200 ±3, ±3, ±3 	

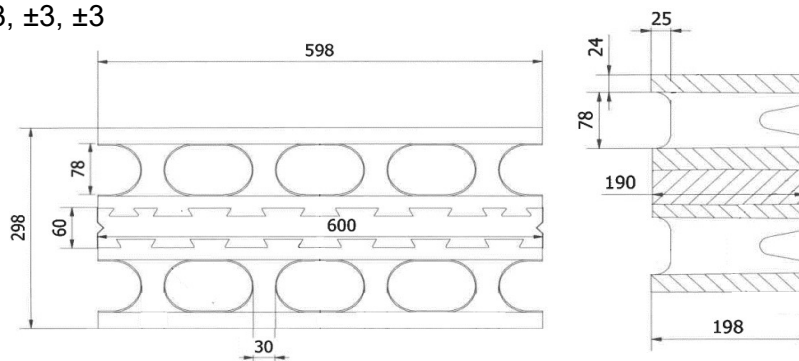
Lakka®
SUORITUSTASOILMOITUS DoP

Nro.24

 MH-250
 mitat (mm)
 mittatoleranssit (mm)

 600 x 250 x 200
 $\pm 3, \pm 3, \pm 3$

 EKO-380P palkki grafit
 mitat (mm)
 mittatoleranssit (mm)

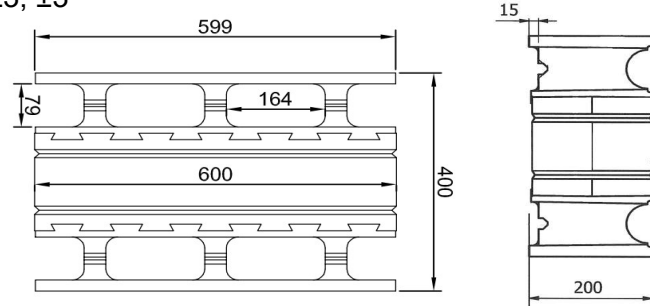
 598 x 380 x 198
 $\pm 3, \pm 3, \pm 3$

 EMH-300
 mitat (mm)
 mittatoleranssit (mm)

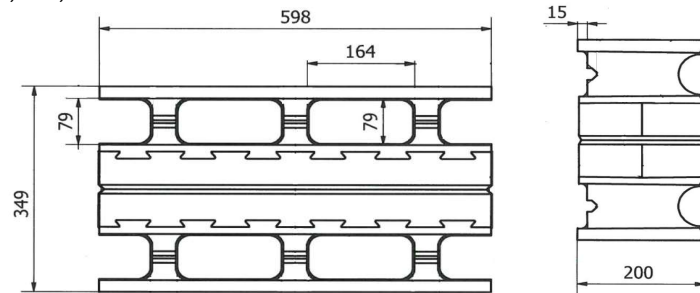
 598 x 380 x 198
 $\pm 3, \pm 3, \pm 3$


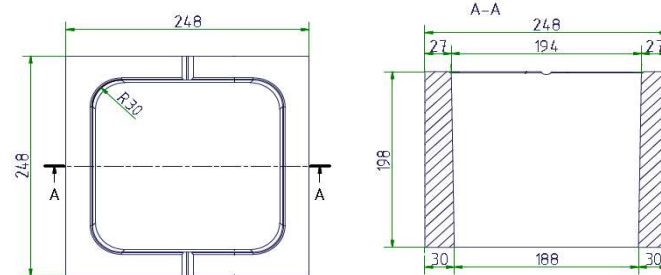

SUORITUSTASOILMOITUS DoP

Nro.24

 EMH-400PRO grafit
 mitat (mm)
 mittatoleranssit (mm)

 598 x 400 x 198
 $\pm 3, \pm 3, \pm 3$

 EMH-350PRO grafit
 mitat (mm)
 mittatoleranssit (mm)

 598 x 350 x 198
 $\pm 3, \pm 3, \pm 3$

 PMH-250
 mitat (mm)
 mittatoleranssit (mm)

 248 x 248 x 198
 $\pm 3, \pm 3, \pm 3$


10. Edellä 1. ja 2. kohdassa yksilöidyn tuotteen suoritusastot ovat kohdassa 9 ilmoitettujen Tämä suoritusastoilmoitus on annettu 4. kohdassa ilmoitetun valmistajan yksinomaisella vastuulla.



 Olli Mielonen
 Tuotantojohtaja
 23.03.2023