



| SUORITUSTASOILMOITUS DoP | | Nro.19 |
|---|--|--|
| 1. Tuotetyypin yksilöivä tunniste | MH-150 MH-200 MH-250 ANT-600 | |
| 2 Tyyppi-, erä- tai sarjanumero tai muu merkintä, jonka avulla rakennustuotteen voi tunnistaa | Tuotteen yksilöllinen tunnus ja tämän DoP:n numero esitetään tuotteen CE-merkinnässä | |
| 3. Käyttökohteet | Suunniteltu käyttö: Muottiharkot, jotka on suunniteltu ladottaviksi kuivina tai laastia käyttäen, ja jotka sitten täytetään betonilla, tai laastilla ulko-, sisä-, väliseinien, muurien ja perustuksien tekemiseksi. | |
| 4. Valmistaja | Lakka Rakennustuotteet Oy Tiemestarintie 18 61600 Jalasjärvi | |
| 5. | - | |
| 6. Rakennustuotteen suoritusasteen pysyvyyden arviointi- ja varmentamismenettely: | AVCP- luokka 4 | |
| 7. Yhdenmukaistetun tuotestandardin piiriin kuuluvan rakennustuotteen ilmoitettu laitos: | - | |
| 8. | - | |
| 9. Ilmoitetut suoritusasteet | | |
| Olennaiset ominaisuudet | Suoritusaste | hEN-standardi tai muu yhdenmukaistettu tekninen eritelmä |
| Kuivumiskutistuma/ Kosteusmuodonmuutos (mm/m) | NPD | SFS-EN 15435 |
| Palokäyttäytyminen | A1 | |
| Vesihöyrynläpäisevyys | NPD | |
| Kannasten vetolujuus (N/mm ²) | 0,6 | |
| Kuorien taivutuslujuus (N/mm ²) | 2 | |
| Ilmaäärän eristävyys | MH-150 350 | |
| Harkkojen neliöpaino (kg/m ²) | MH-200 450 MH-250 550 | |
| Lämmönvastus | NPD ¹⁾ | |
| Kuorien bruttokuivatiheys | 2200 kg/m ³ 1500 kg/m ³ (ANT-600) | |
| Säilyvyys | Standardin SFS 7018: 2010-02-15, liitteen 1 mukainen pakkasenkestävyydesti. Hyväksytty, ei silminnähtäviä vaurioita. | |

¹⁾ Ominaisuudet riippuvat valmiiden seinien yksityiskohdista (laastin koostumus) ja muista ainesosista.

Lakka®
SUORITUSTASOILMOITUS DoP

Nro.19

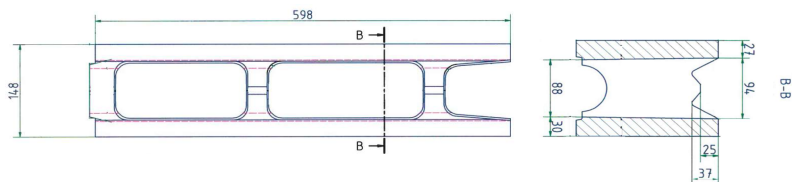
Yksityiskohtien suunnittelu

MH-150

mitat (mm)

mittatoleranssit (mm)

600 x 150 x 200

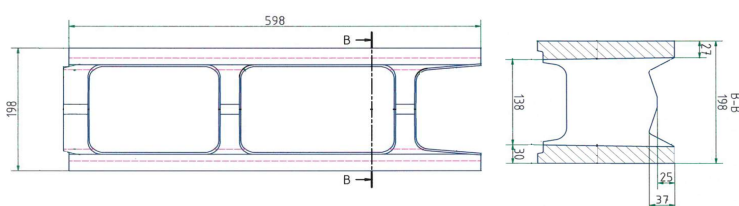
 $\pm 3, \pm 3, \pm 3$


MH-200

mitat (mm)

mittatoleranssit (mm)

600 x 200 x 200

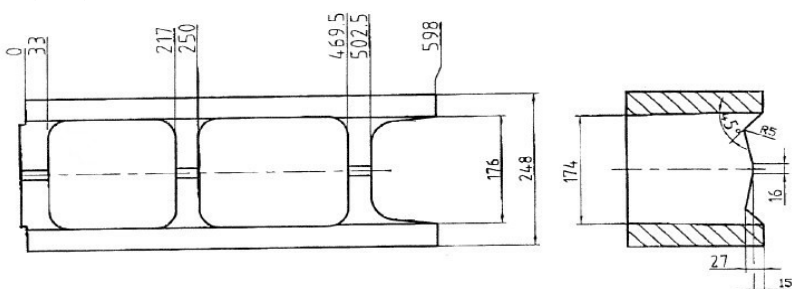
 $\pm 3, \pm 3, \pm 3$


MH-250

mitat (mm)

mittatoleranssit (mm)

600 x 250 x 200

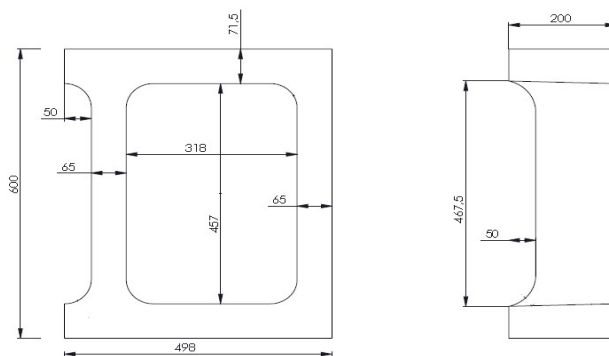
 $\pm 3, \pm 3, \pm 3$


ANT-600

mitat (mm)

mittatoleranssit (mm)

498 x 600 x 200

 $\pm 3, \pm 3, \pm 3$


10. Edellä 1. ja 2. kohdassa yksilöidyn tuotteen suoritusastot ovat kohdassa 9 ilmoitettujen Tämä suoritusastoilmoitus on annettu 4. kohdassa ilmoitetun valmistajan yksinomaisella vastuulla:

Olli Mielonen
 Tuotantojohtaja
 23.03.2023