



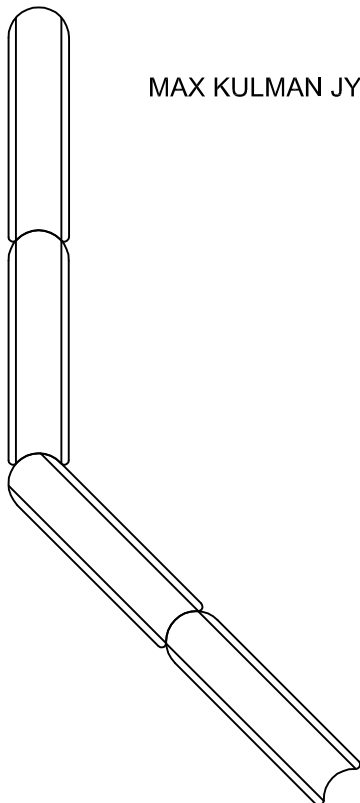
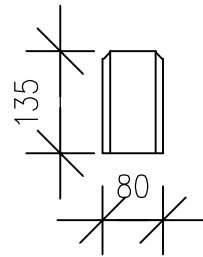
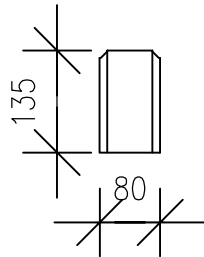
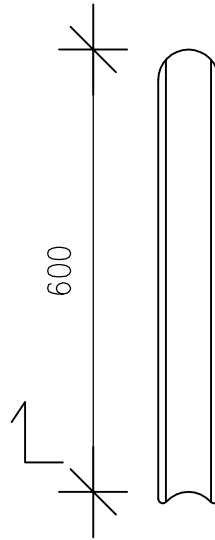
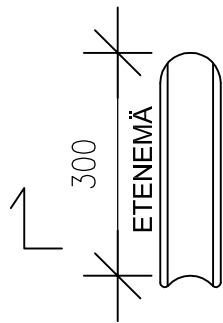
LADONTAMALLIT

LAKAN BETONI OY

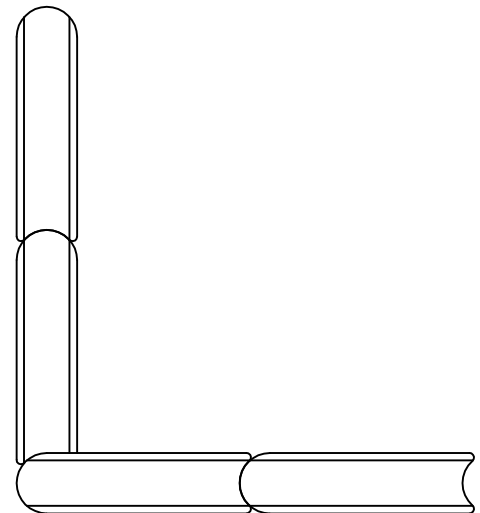
1:10

27.4.2017

NURMIKON REUNAKIVI 300/600



MAX KULMAN JYRKKYYS 45°



SUORAKULMA TEHDÄÄN LEIKKAAMALLA
NURMIKON REUNAKIVESTÄ
TOINEN SAKARA POIS