

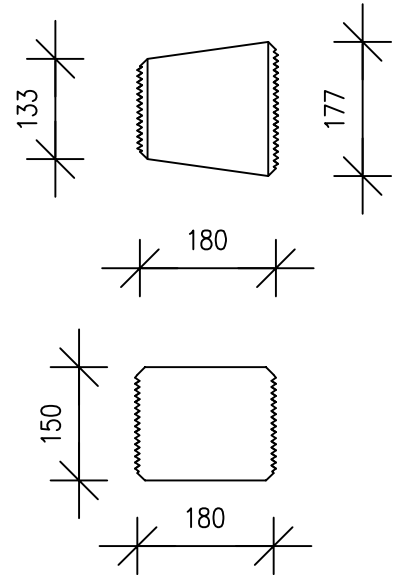
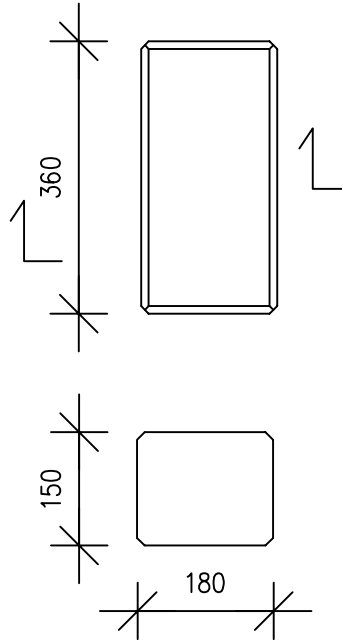
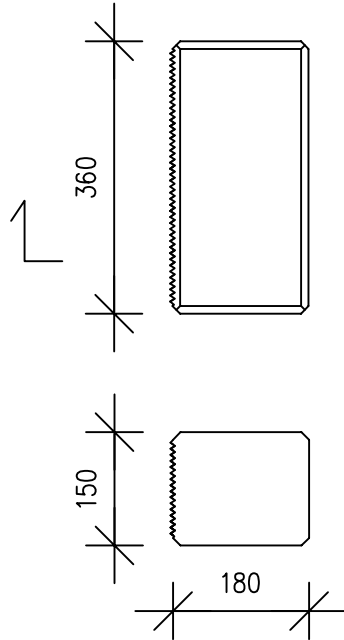
Menekki 18,5 kpl/m²

Menekki 18,5 kpl/m²

ANTIIKKIMUURIKIVI LOHKO
CITYMUURIKIVI LOHKO/SILEÄ

ANTIIKKIMUURIKIVI SILEÄ

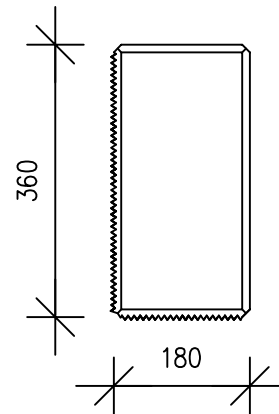
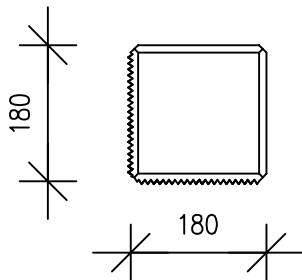
CITYMUURIKIVIKAARI



MUURIKIVET SOVELTUVAT MUUREIHIN,
JOIDEN SUOSITELTAVA ENIMMÄISKORKEUS ON 750mm.
TARVITTAESSA KIVET VOIDAAN LIIMATA TOISIINSA
SÄÄNKESTÄVÄLLÄ SANEERAUSLAASTILLA TAI KIVILIIMALLA.

ANTIIKKIMUURIKIVI LOHKO, PUOLIKAS
CITYMUURIKIVI PUOLIKAS

ANTIIKKIMUURIKIVI LOHKO KULMA
CITYMUURIKIVI KULMA





LADONTAMALLIT

LAKAN BETONI OY

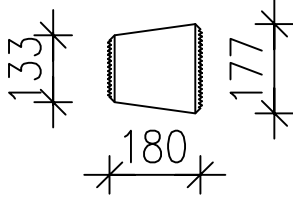
1:15

LADONTAESIMERKKEJÄ

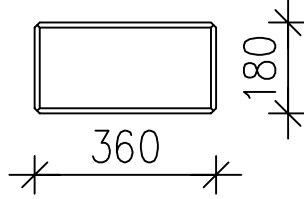
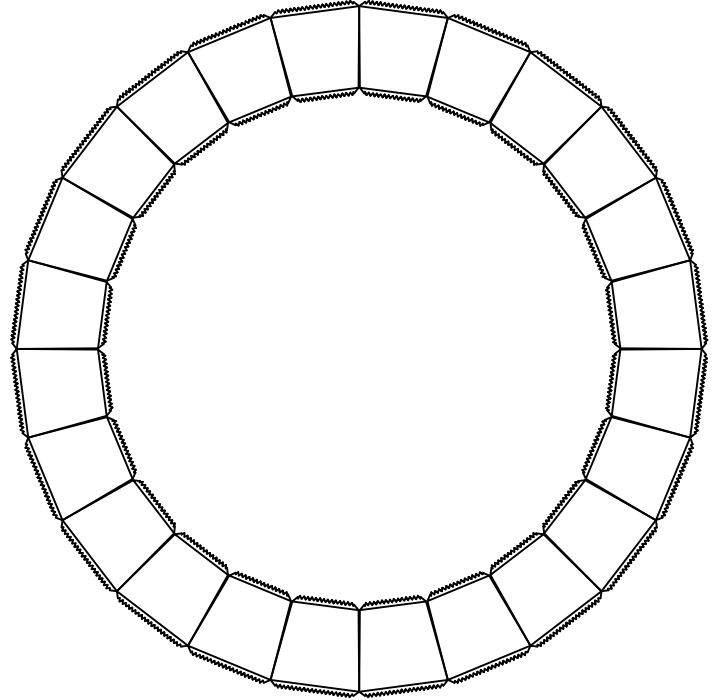
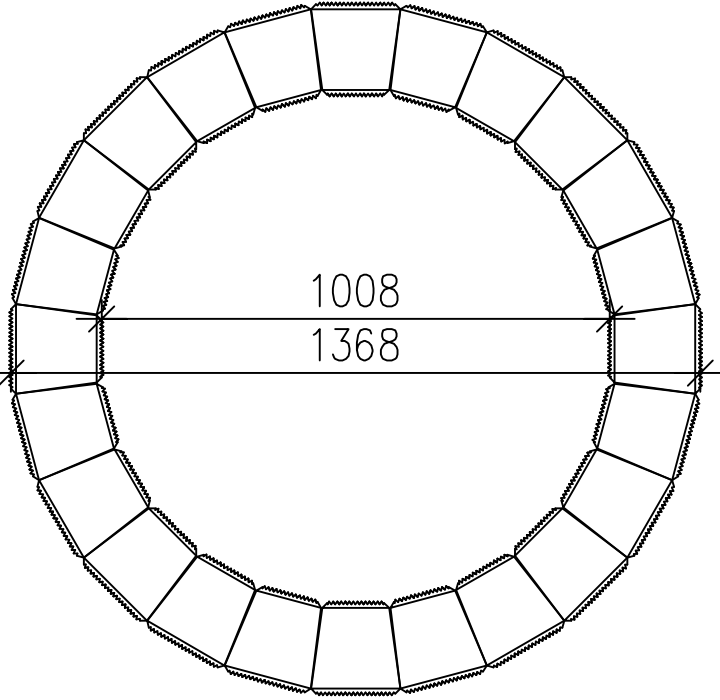
10.2.2020

CITYMUURIKIVI KAARI

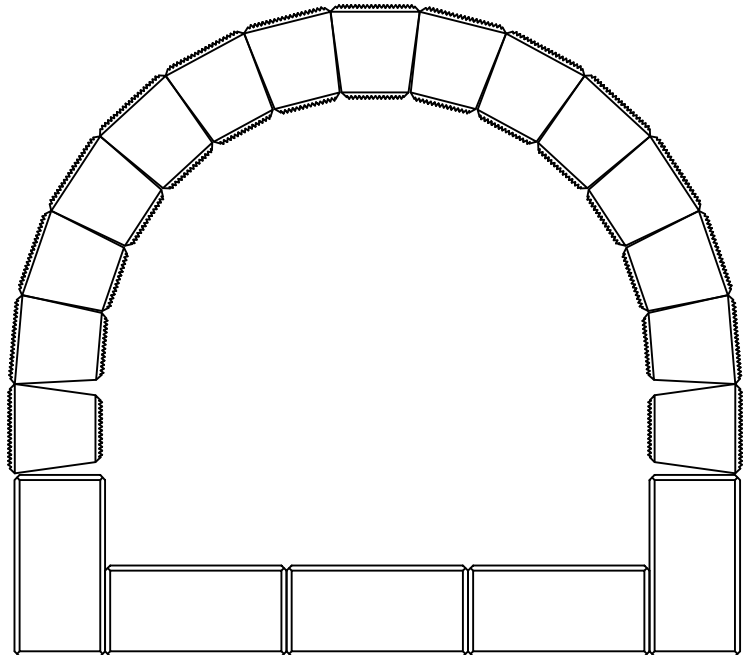
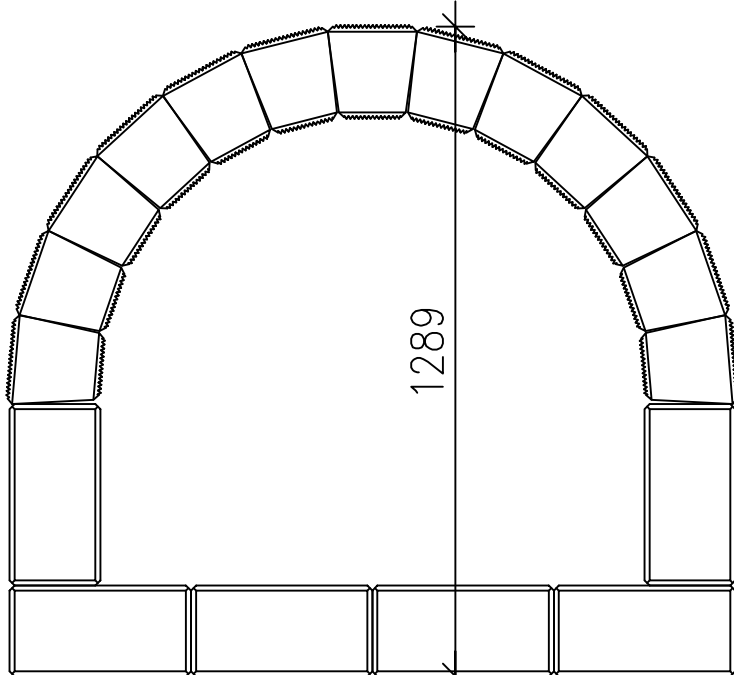
CITYMUURIKIVI KAARI



CITYMUURIKIVI

CITYMUURIKAARI YMPYRÄLADONTA
1. KIERROSCITYMUURIKAARI YMPYRÄLADONTA
2. KIERROS

CITYMUURIKIVIKAARI ON MOLEMMIN PUOLIN LOHKOTTU.
TÄYDESSÄ YMPYRÄSSÄ ON 24 KIVEÄ.
90-ASTEEN KULMAN SAA TEHTYÄ KUUDELLA KIVELLÄ.

CITYMUURIKAARI JA CITYMUURIKIVILADONTA
1. KIERROSCITYMUURIKAARI JA CITYMUURIKIVILADONTA
2. KIERROS

1440



LADONTAMALLIT

LAKAN BETONI OY

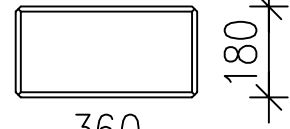
1:15

LADONTAESIMERKKEJÄ

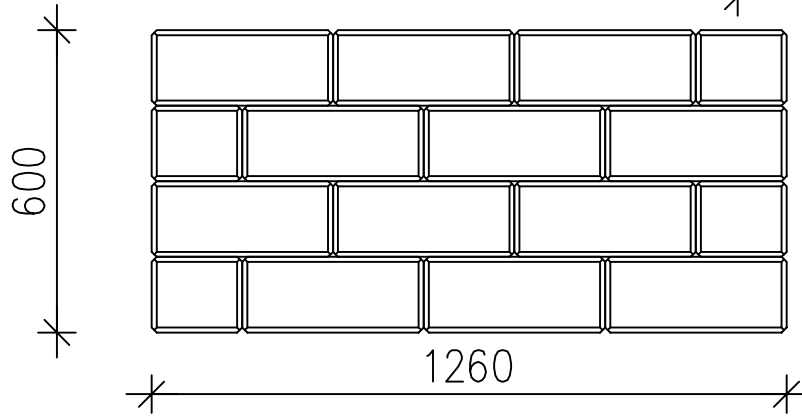
11.2.2020

ANTIIKKI- JA CITYMUURIKIVET

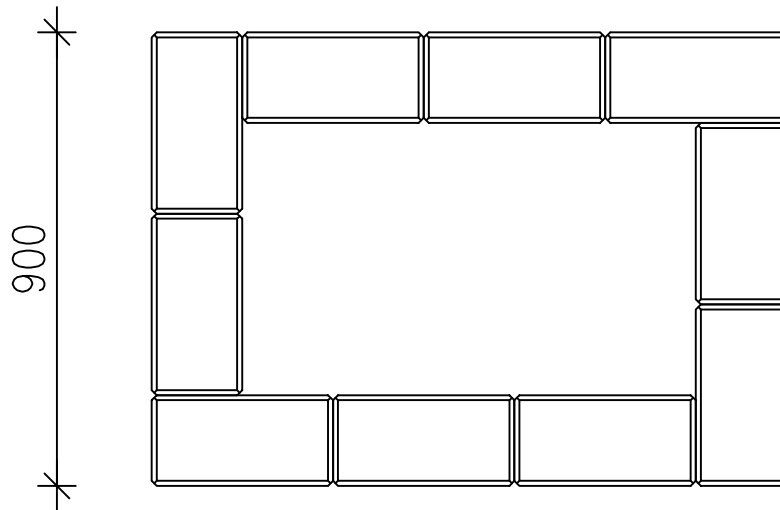
ANTIIKKI- JA CITYMUURIKIVET



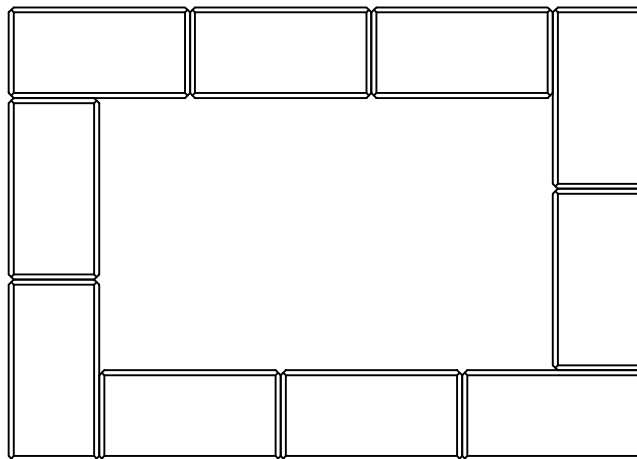
MUURI EDESTÄ PÄIN



2. KIERROS



1. KIERROS





LADONTAMALLIT

LAKAN BETONI OY

1:15

LADONTAESIMERKKEJÄ

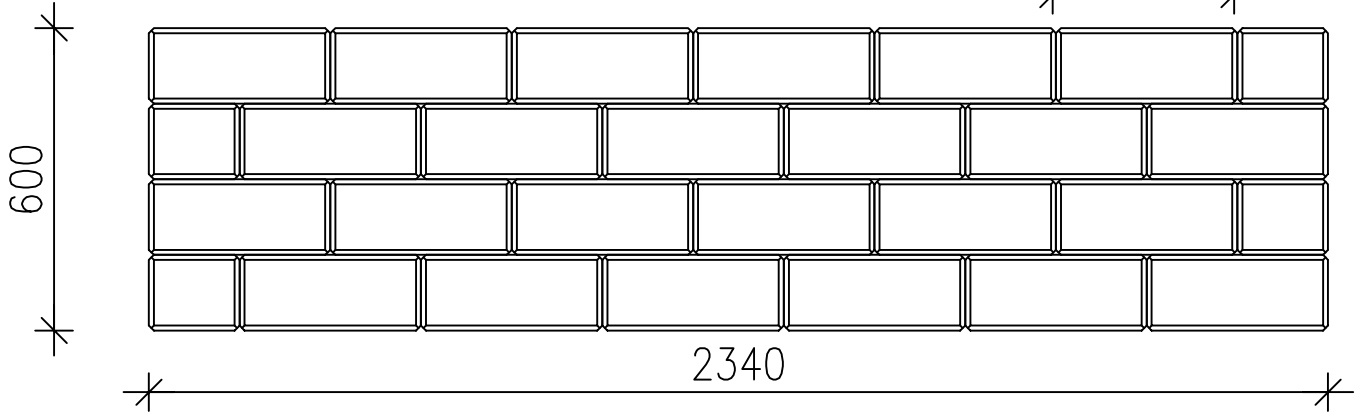
11.2.2020

ANTIIKKI- JA CITYMUURIKIVET

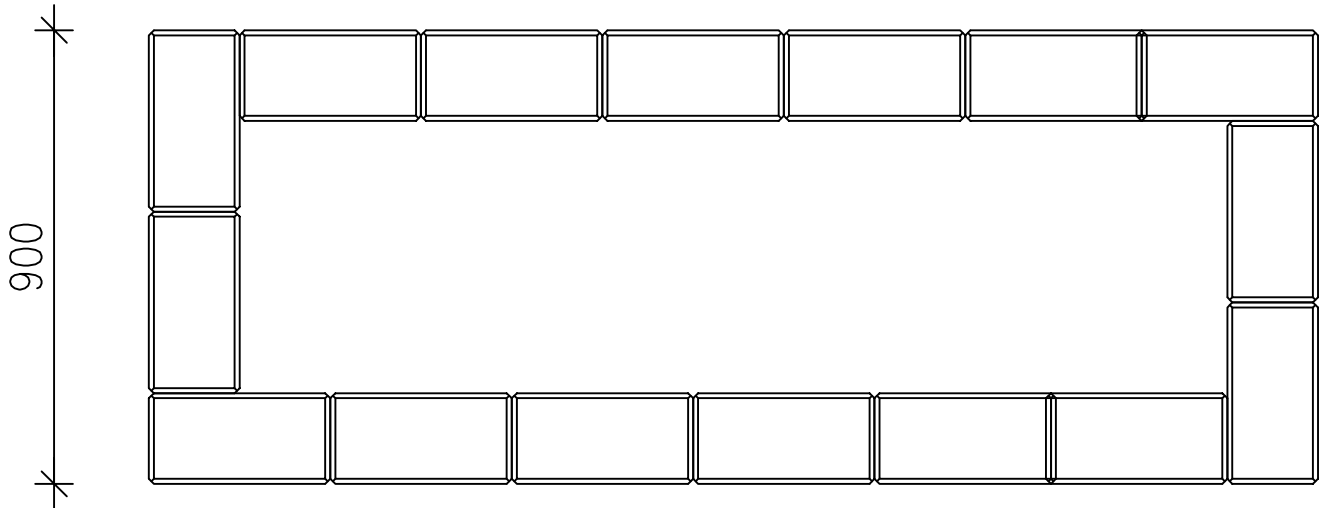
ANTIIKKI- JA CITYMUURIKIVET



MUURI EDESTÄ PÄIN



2. KIERROS



1. KIERROS

