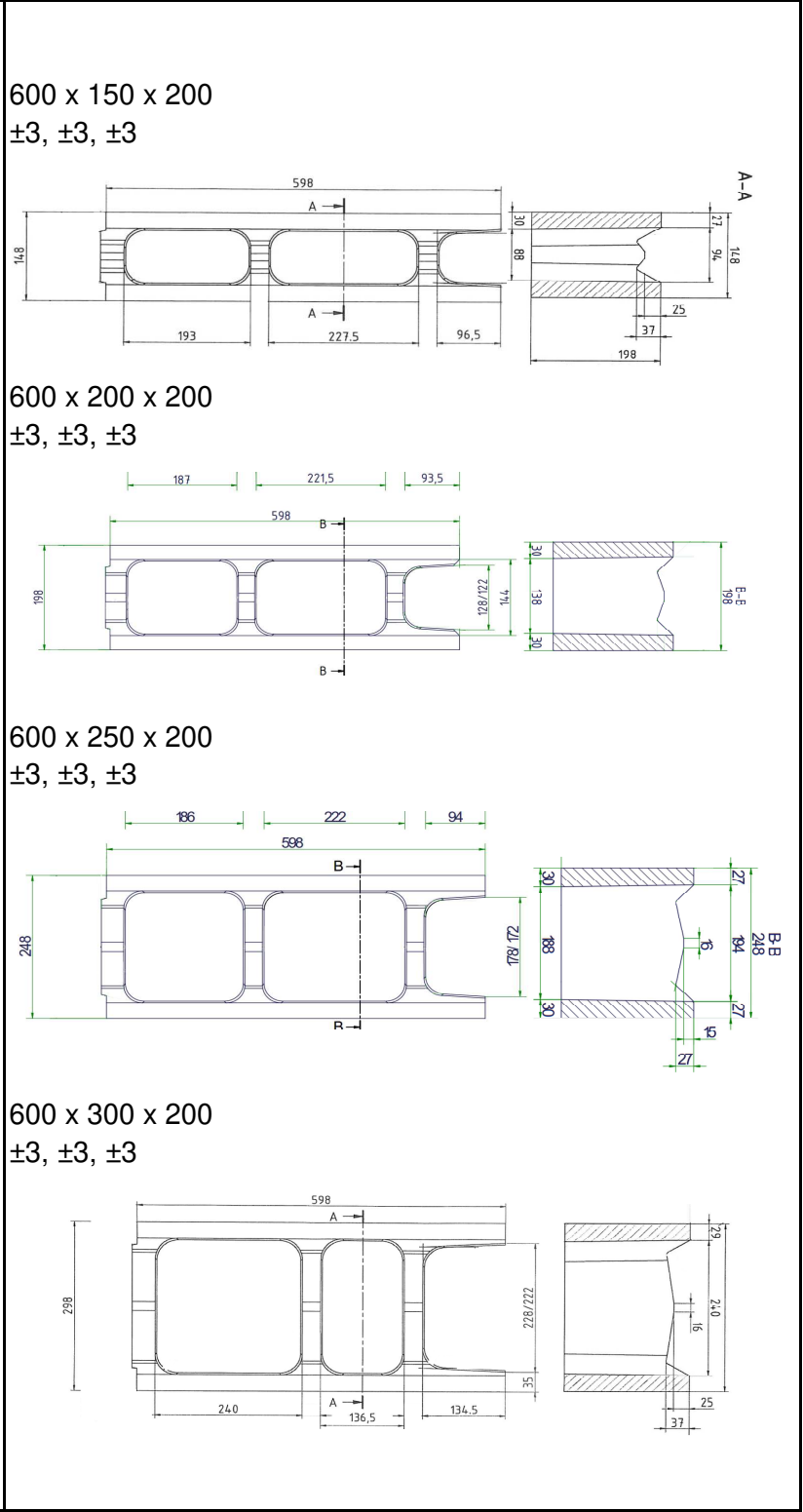


<b>SUORITUSTASOILMOITUS DoP</b>		Nro.14
1. Tuotetyypin yksilöivä tunniste	MH-150 MH-200 MH-250 MH-300 PMH-250	
2 Tyyppi-, erä- tai sarjanumero tai muu merkintä, jonka avulla rakennustuotteen voi tunnistaa	Tuotteen yksilöllinen tunnus ja tämän DoP:n numero esitetään tuotteen CE-merkinnässä	
3. Käyttökohteet	Suunniteltu käyttö: Muottiharkot, jotka on suunniteltu ladottaviksi kuivina tai laastia käyttäen, ja jotka sitten täytetään betonilla, tai laastilla ulko-, sisä-, väliseinien, muurien ja perustuksien tekemiseksi.	
4. Valmistaja	Lakka Rakennustuotteet Oy Pamilonkatu 20 80101 JOENSUU	
5.	-	
6. Rakennustuotteen suoritustason pysyvyyden arviointi- ja varmentamismenettely:	AVCP- luokka 4	
7.	-	
8.	-	
9. Ilmoitetut suoritustasot		
Olennot ominaisuudet	Suoritustaso	hEN-standardi tai muu yhdenmukaistettu tekninen eritelmä
Kuivumiskutistuma/ Kosteusmuodonmuutos (mm/m)	NPD	SFS-EN 15435
Palokäyttäytyminen	A1	
Vesihöyrynläpäisevyys	NPD	
Kannasten vetolujuus (N/mm <sup>2</sup> )	0,6	
Kuorien taivutuslujuus (N/mm <sup>2</sup> )	2	
Ilmaääneneristävyyden ominaisuudet	MH-150 350	
Harkkojen neliöpaino (kg/m <sup>2</sup> )	MH-200 450	
	MH-250 550	
	MH-300 660	
	PMH-250 NPD	
Lämmönvastus	ANT-600J NPD	
	NPD	

<p>Säilyvyys</p>	<p>Standardin SFS 7018: 2010-02-15, liitteen 1 mukainen pakkasenkestävyydesti. Hyväksyty, ei silminnähtäviä vaurioita.</p>	
------------------	--	--

<p>Yksityiskohtien suunnittelu</p>
<p>MH-150 mitat (mm) mittatoleranssit (mm)</p>
<p>MH-200 mitat (mm) mittatoleranssit (mm)</p>
<p>MH-250 mitat (mm) mittatoleranssit (mm)</p>
<p>MH-300 mitat (mm) mittatoleranssit (mm)</p>



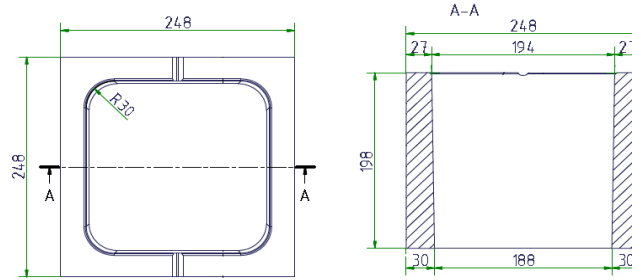
PMH-250

mitat (mm)

mittatoleranssit (mm)

248 x 248 x 198

±3, ±3, ±3

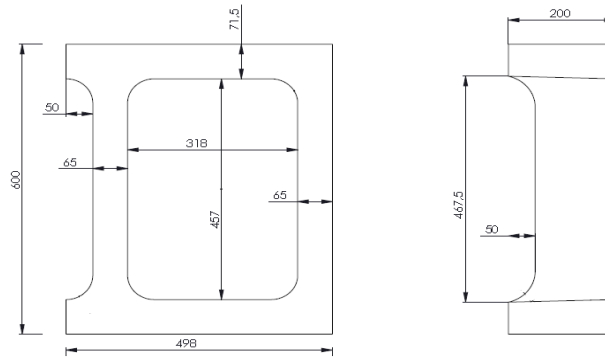


mitat (mm)

mittatoleranssit (mm)

498 x 600 x 200

±3, ±3, ±3



10. Edellä 1. ja 2. kohdassa yksilöidyn tuotteen suoritusastot ovat kohdassa 9 ilmoitettujen Tämä suoritusasoilmoitus on annettu 4. kohdassa ilmoitetun valmistajan yksinomaisella vastuulla:

Esa Salonen  
Tuotantojohtaja  
01.01.2021