

Lakka[®]

NOPEASTI ASENNETTAVAT VÄLISEINÄHARKOT



VSH-68

VSH-88/600

VSH-100

VSH-130PRO

VSH-150

PK-200

LAKKA VÄLISEINÄHARKKO VSH-88/600

Joustavasti valmista väliseinää

Uudella hiotulla ja mittatarkalla VSH-88/600 väliseinäharkkolla teet valmista seinää entistä nopeammin. Suuresta koostaan huolimatta harkko on kevyt käsitellä. Järjestelmään kuuluvilla puolikas-, pääty- ja aukonylitysharkoilla sekä lähtö-/aukkolistoilla varmistat laadukkaan lopputuloksen.



Pontillinen harkko

VSH-88/600



88 mm x 598 mm x 299 mm
Menekki 5,6 kpl/m², paino 12 kg
Lavalla on 88 harkkoa:
- 56 kpl pontillinen harkko
- 8 kpl päätyharkko
- 16 kpl aukonylitysharkko
- 16 kpl puolikas harkko



Päätyharkko

Aukonylitysharkko

Puolikasharkko

KEVYT – NOPEA ASENNUS
SUURET TUKEVAT PYSTYPONTIT
HIOTTU JA MITTATARKKA
HYVÄ PALONKESTO EI60



LÄHTÖ- / AUKKOLISTA

88 mm x 2500 mm
Aukkojen ylityksiin ja lähtölistaksi VSH-88/600 harkolle. Profiili sisältää 4 kpl tartuntasiteitä.

AUKKOLISTA

88 mm x 1200 mm
Aukkojen ylityksiin VSH-88/600 harkolle



LANGANOHJAIN

Seinän suoruuden ohjaamiseen ja korkeuden seuraamiseen VSH-88/600 harkolle.



VSH-68



Mittatarkka väliseinäharkko
68 mm x 598 mm x 298 mm
Menekki 5,6 kpl/m²
Paino 14,5 kg
Lavalla 72 harkkoa

Mittatarkka VSH-68 väliseinäharkko sopii esimerkiksi puurunkoisten rakennusten kosteiden tilojen verhoilumuuraukseen. Järjestelmään kuuluu myös aukonylityslista.

Väliseinäharkon asennus aloitetaan betonivalun päältä Hienosaumalaastilla tai M 100/500 harkkolaastilla. Väliseinäharkot kiinnitetään toisiinsa ohutsaumalaastilla.



Talotekniset vedot ovat mahdollisia toteuttaa harkon pystysuuntaisissa onteloissa (halk. 35 mm).



Lakka seinätasoitteista löytyy kiviaines pohjaisten seinien tasoitukseen tarvittavat tuotteet.



Seinien aukkojen ylitykset voidaan tehdä käyttämällä Lähtö-/aukkolistaa, kun aukon leveys on enintään 1000 mm.

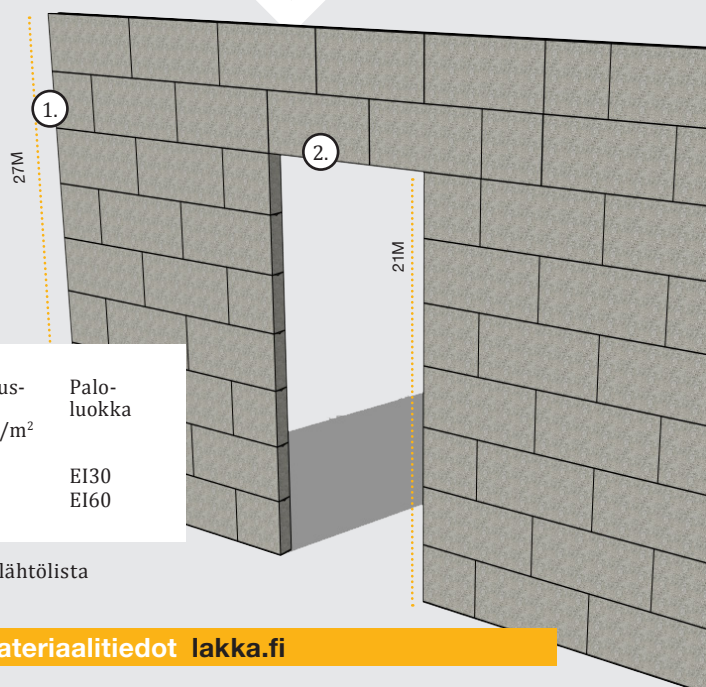
VSH-88/600 VÄLISEINÄJÄRJESTELMÄ

- VSH-88/600 -harkon hyötykorkeus on 300 mm, joten pääset täysillä harkoilla ovikorkeuteen 2,1 metriin.
- Oviaukon leveys +20 mm. Oviaukkoilytyksissä voidaan käyttää Lähtö-/aukkolistaa.

Materiaalitiedot:

Tuote	Paino kg	Menekki kpl/m ²	Laastia kg/kpl	Ilmaääneneristävyys* Rw	Puristuslujuus fb/MN/m ²	Palo- luokka
VSH-68	14,5	5,6	0,2	43	3,5	EI30
VSH-88/600	12	5,6	0,4	39	2,7	EI60

*Molemmin puolin 5 mm tasoitettu seinä. Saatavana myös aukkoilytyslista ja lähtölista



Lataa tarkat asennusohjeet sekä materiaalitiedot lakka.fi

REILUT REIÄT!

LAKKA VÄLISEINÄHARKKO VSH-100

Kevyttä tai kantavaa väliseinää

VSH-100 väliseinäharkko puu- ja kivirakenteisten rakennusten ei-kantaviin ja kantaviin väliseiniin. Sopii hyvin kosteiden tilojen seinien rakennusmateriaaliksi. VSH-100 väliseinäharkkoissa on myös reilut reiät (n. 54 mm) putkitusten ja rasioiden asentamiseen. Kantava väliseinä saadaan, kun harkot raudoitetaan ja valetaan betonilla. Valumassan menekki on noin 4,8 l/kpl.



Suoraharkko



Puolikasharkko



Aukonylitysharkko

VSH-100



100 mm x 598 mm x 192 mm

Menekki 8,7 kpl/m²

Paino 15,4 kg

Lavalla on 80 harkkoa

**SOPII KOSTEIDEN TILOJEN
RAKENNUSMATERIAALIKSI**

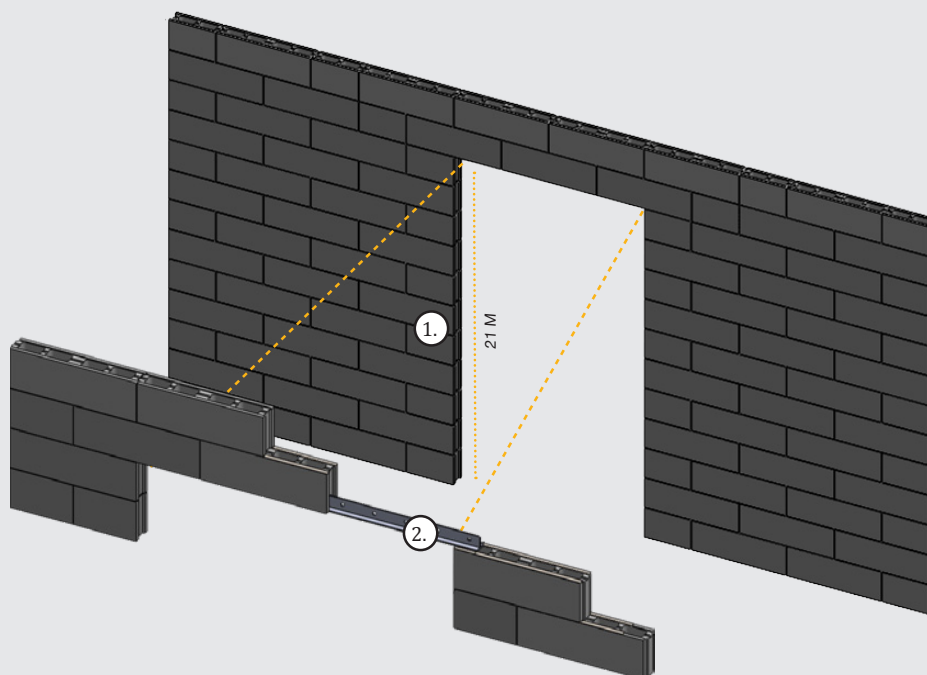
**HARKKOISSA REILUT
REIÄT PUTKITUSTEN JA
RASIOIDEN ASENTAMISEEN**

**JÄRJESTELMÄSSÄ MYÖS
AUKONYLITYSTERÄKSET**

VÄLISEINÄ- RAKENNEMALLI

Lakka VSH-100 rakenne

1. VSH-100 harkolla päästään 21M ovikorkeuteen 11 harkkokerroksella.
2. Aukonylityksissä palkin alapinnassa T-teräsprofiili 60. Aukon leveys voi olla jopa 2 metriä.



LAKKA VÄLISEINÄHARKKO VSH-130PRO

Lopputuloksena hiljaisuus

Väliseinäharkko VSH-130PRO on betonimassasta valmistettu harkko, jossa on erinomainen äänen-eristävyys. Harkossa on valmiit reiät (leveys 44–55 mm) sähkö- ja putkivedoille. Järjestelmään kuuluu myös aukkojen ylitystä helpottavat aukonylitysharkot sekä seinien päädyissä käytettävät päätyharkot. Kaikki harkot soveltuvat myös normaalin suoran seinän muuraukseen. VSH-130PRO harkot muurataan Ohutsaumalaastilla. Aukonylityksissä voidaan käyttää T-teräsprofiili 60. Tällä piiloon jäävällä aukkolistalla voidaan toteuttaa aukkoylitykset jopa 1,8 m ilman betonivalua. Näin välttyt raskailta valmispalkkien nostoilta.



Ponttiharkko



Päätyharkko

Aukonylitysharkko

VSH-130PRO



130 mm x 298 mm x 198 mm

Menekki 16,67 kpl/m²

Paino 13 kg

Lavalla on 72 harkkoa, joista:

- 8 kpl päätyharkkoa

- 16 kpl aukonylitysharkkoa

JÄRJESTELMÄSSÄ MYÖS AUKONYLITYSTERÄKSET

50 dB ÄÄNENERISTÄVYYS

Materiaalitiedot:

Tuote	Paino kg	Menekki kpl/m ²	Laastia kg/kpl	Ilmaaänen- eristävyys* Rw	Puristus- lujuus fb/MN/m ²	Palo- luokka
VSH-100	15,4	8,7	0,3	45	11	
VSH-130PRO	13,5	16,67	0,2	50	12	EI120/REI60
VSH-130PRO aukonylitysharkko	13	16,67	0,2/4**	49	12	EI120/REI60

*Molemmin puolin 5 mm tasoitettu seinä

**Harkon onteloiden täyttömäärän menekki



Lataa tarkat asennusohjeet sekä materiaalitiedot lakka.fi

LAKKA PONTTIKIVI PK-200

Uusi ja innovatiivinen tapa asentaa väliseinä

Lakka PK-200 ponttikivi on kustannustehokas tapa rakentaa huoneistojen välisiä seiniä. Harkkojen ympäröinti nopeuttaa muurausta ja tukevoittaa rakennetta. Piilolaastisauman ansiosta seinään ei jää näkyviin laastisaumoja vaan seinäpinta on yhtenäinen ja tiivis sekä nopeasti pinnoitettavissa muuraustyön jälkeen. Betonista valmistetun ponttikiven ääneneristävyyks on huippuluokkaa. PK-200:n käyttökohteita ovat esim. huoneistojen väliset seinä, kantavat väliseinät ja teollisuushallien väliseinät, joissa vaaditaan tiivistä ja iskunkestävää pintaa.

MUURAUUS HIENOSAUMALAASTILLA

VÄHÄINEN LAASTIMENEKKI

Laasti levitetään pelkästään harkon laastitaskuihin. Laastia ei mene hukkaan.

MARKKINOIDEN PARAS ÄÄNENERISTÄVYYS 58 dB

Muurattavissa 200 mm leveissä harkkoseinissä.

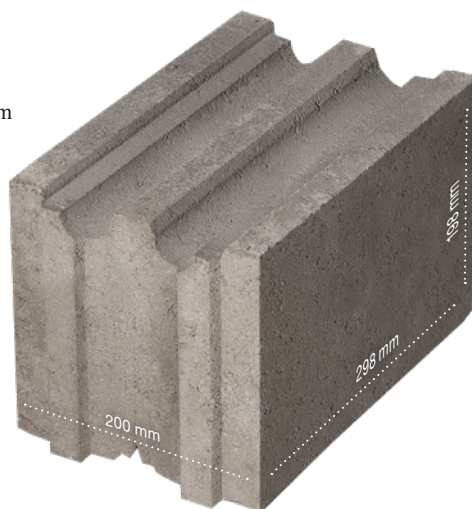
MITTATARKAT PYSTYPONTIT

Asennus ilman pystylaastia. Toimivat muurauksen ohjureina.

PK-200



200 mm x 298 mm x 198 mm
Menekki 16,67 kpl/m²
Paino 20 kg
Lavalla on 72 harkkoa



NOPEA ASENNUS

Ladotaan laastisauman päälle. Ei saumojen putsausta.



VSH-150



Kantava väliseinääharkko
150 mm x 598 mm x 198 mm
Menekki 8,33 kpl/m², paino 16 kg
Lavalla 98 harkkoa:
- 70 kpl kokonaista
- 28 kpl puolikasta

Kantavat väliseinät voidaan muurata myös VSH-150 harkolla. Ikku- ja oviaukkoylytyksissä voidaan käyttää harjateräksiä tai sinkittyjä teräsprofileja, jotka on mahdollista tilata harkkotoimituksen yhteydessä. Muuraus Ohutsaumalaastilla.

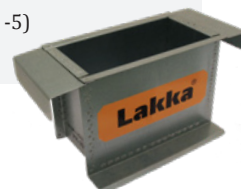
Materiaalitiedot:

Tuote	Paino kg	Menekki kpl/m ²	Laastia kg/kpl	Puristuslujuus fb/MN/m ²	Palo- luokka
VSH-150	16	8,33	0,3/14**	6	EI120/REI90
PK-200	20	16,67	1,4	12	EI240/REI120/ EI-M60/REI-M60

Ilmaääneneristävyys Rw

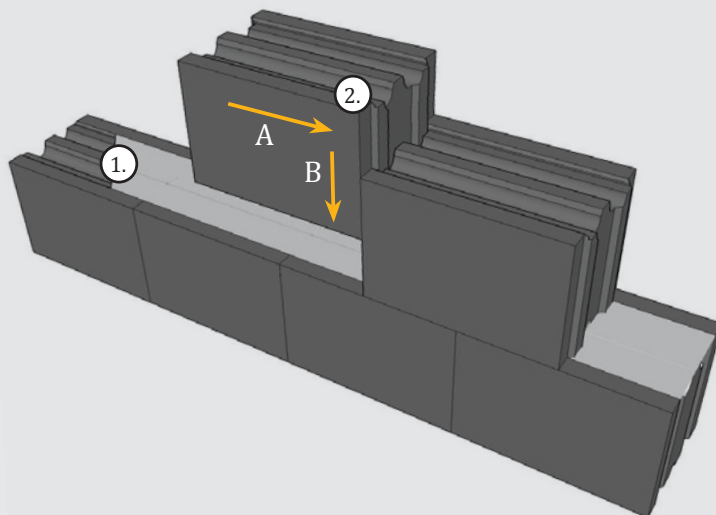
Ilman tasoitetta	5 mm tasoitetta molemmin puolin	10 mm tasoitetta molemmin puolin
	49	
55 (-1; -4)	56 (-1; -4)	58 (-2; -5)

**harkon onteloiden täyttömäärän menekki
Saatavana myös PK-200 -muurauskelkka





© Lepton Oy



PK-200 -HARKON PIILOSAUMAMUURAUUS, LAASTIA EI JÄÄ NÄKYVIIN

1. Hienosaumalaasti.
2. Tuetaan harkon alareuna pystysaumaan (A), jonka jälkeen painetaan harkko tasaisesti alas (B).

HYVÄN RAKENTAMINEN E HELPPOA



Asiakaspalvelunumerot ja tilaukset:

ITÄ-SUOMIpuh. 0207 481 252, myynti.joensuu@lakka.fi

ETELÄ-SUOMIpuh. 0207 481 320, myynti.loppi@lakka.fi

LÄNSI-SUOMIpuh. 0207 481 295, myynti.jalasjarvi@lakka.fi

OPERAATTORI VELOITTAA 0207 -YRITYSNUMEROIHIN SOITTAMISESTA 8,35 SNT/PUHELU + 16,69 SNT/MIN.

Lakka Rakennustuotteet Oy PL 42 (Muuntamontie 2) 80101 Joensuu

Kivitalot, Harkot, Pihakivet, Laastit ja Tasoitteet

Lakka Rakennustuotteet Oy on osa Lakan Betoni -konsernia. Lue lisää: lakka.fi

Lakka®